

# 全天日射計

## CMP-3B

電流出力型



### 概要

この日射計は全天日射計放射(300~2800nm)を測定するセンサーで、仕様はISO9060のWMO Second Classに準拠しています。太陽からの直射及び天空からの散乱により地表に入射する太陽エネルギーを捉え日射量(W/m<sup>2</sup>)に比例した電流を出力します。

受感部に黒色塗装が施されたサーモパイル(熱電堆)を使用しているため、シリコンフォトダイオードを用いた日射計と比べ、測定波長範囲が広がっています。

受感部は分光透過特性に優れたガラスドームで風雨などから保護しています。

本体への太陽光を遮蔽するカバーを取付けることにより、本体の温度上昇を減少させ、温度特性による精度の低下を防いでいます。

本体部は乾燥剤が封入されているため乾燥剤の交換の必要がありません。ベース部にはシャント抵抗が内蔵され、感度を調節してあります。

特に、この日射計はビル等建物のノイズの発生しやすい場所に使用できるよう4~20mAの電流出力用変換器が内蔵されています。



株式会社 **プリード**

キップ&ソーネン日射計 ギル社超音波風速計 メットワン社 他

代理店：ロイヤル機器株式会社

住所：151-0051 東京都渋谷区千駄ヶ谷5-26-5 代々木シティホームズ706

TEL：03-3355-6186 FAX：03-3355-6187

## 1. 名称・型式

名称：全天日射計 型式：CMP-3B

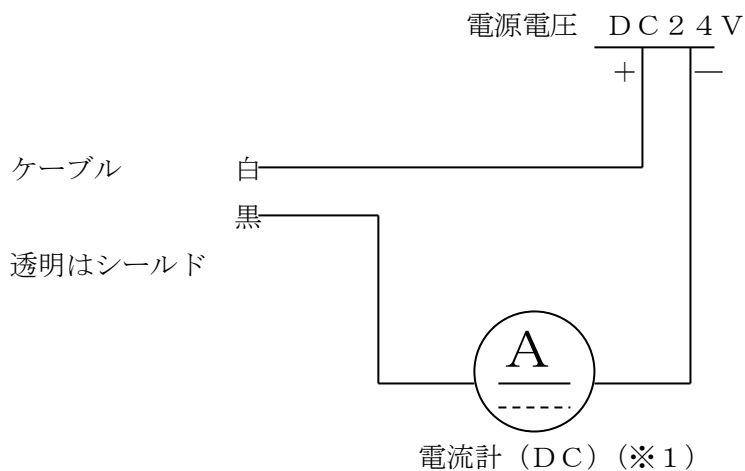
## 2. 仕様

ISO分類	: Second class (センサー部)
測定波長範囲	: 300~2800nm (50% Point)
感度	: 4~20mA = 0~1.6kW/m <sup>2</sup>
ゼロオフセット	: < ±15W/m <sup>2</sup> (熱放射200 W/m <sup>2</sup> 時) : < ±5 W/m <sup>2</sup> (温度変化5K/時間)
経年変化	: < ±1%/年
非直線性	: < ±1.5% (0~1000 W/m <sup>2</sup> 時)
方向誤差	: ±20W/m <sup>2</sup> (角度80° からの1000 W/m <sup>2</sup> ビーム放射時)
温度依存性	: < ±5% (-10~+40℃時)
傾斜誤差	: < ±3% (1000 W/m <sup>2</sup> 放射時)
電流出力精度	: < ±2.5%
動作温度	: -40 ~ +80℃
ライン形態	: 2線式
電源	: DC24V (消費電流25mA) 注) 他の測器との併用は避けてください。
許容負荷抵抗	: 500Ω以下
外形	: φ110×114mm
材質	: ドーム部; ガラス : ボディ; アルミニウム・アルマイト処理 : 放射シールド; プラスチック : センサー上部コネクタ; 銅合金・ニッケルメッキ : コネクタ; 亜鉛合金・特殊処理 ※特記事項: 耐候性材質で沿岸地域使用可。 (ただし、清掃頻度を高くする必要有)
重量	: 約 1.1kg
ケーブル	: S-MVVS×0.3sq×2c×10m 耐候性PVC被膜仕様
耐風速	: < 80m/s (カバー等に劣化や破損なきこと)
耐用年数※	: ≒5年
気象庁検定	: 取得可(オプション) ※ご注文時指示

※: 耐用年数及び寿命は平均的な環境下での使用時のものです。使用環境により耐用年数は大きく変動します。耐用年数は保証期間ではございませんのでご注意ください。

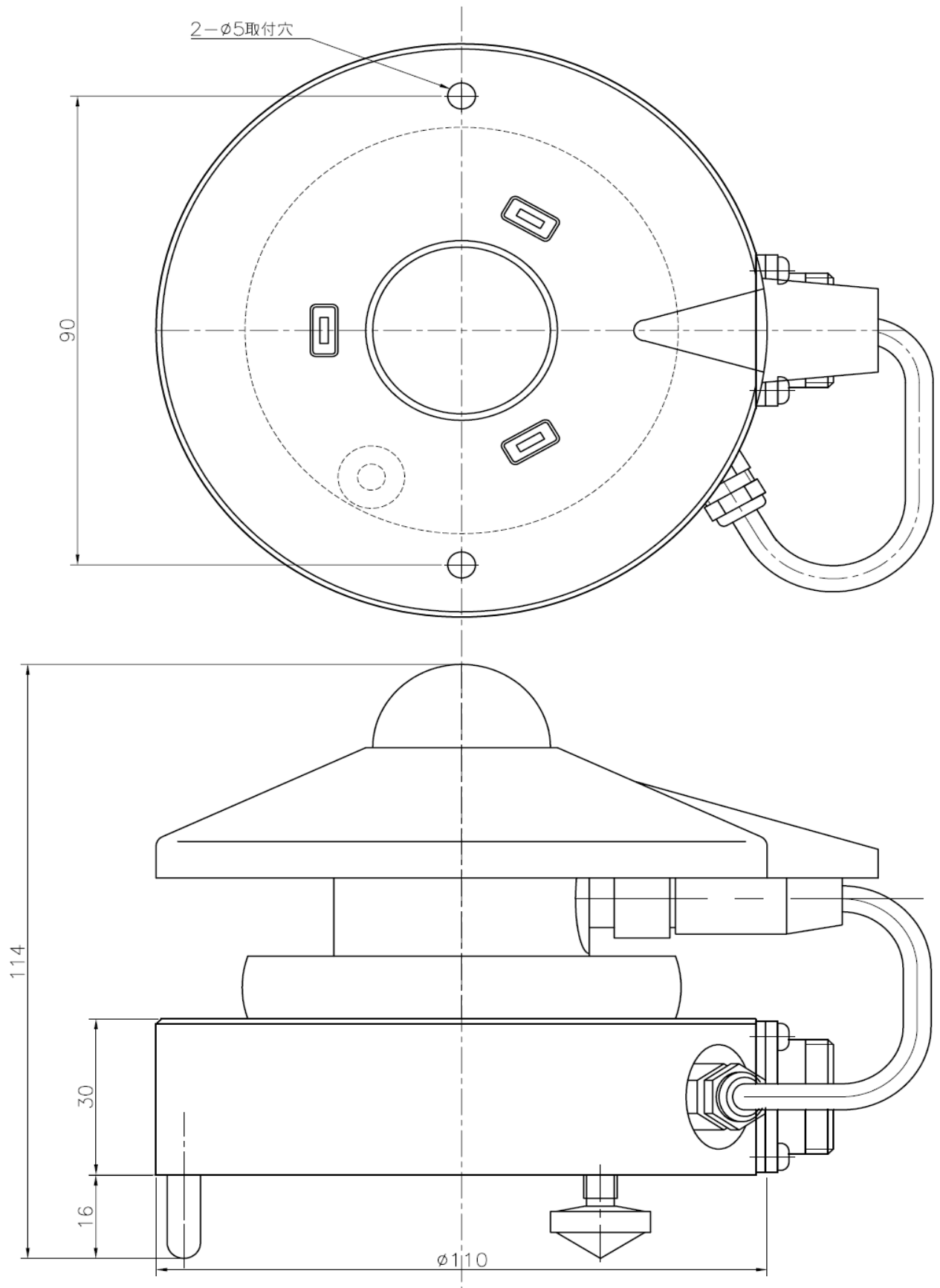
### 3. 結線

電源電圧：単独（この日射計にだけ使用）でDC 24V



注※1) 電流計（受け側コントローラー等）は他の系統と絶縁されている製品を御使用ください。  
非絶縁の製品の場合は、アイソレーターを入れる等して、他の系統と絶縁してください。  
絶縁されていない場合、出力値に影響が出ます。

#### 4. 外観



## 5. 取付仕様

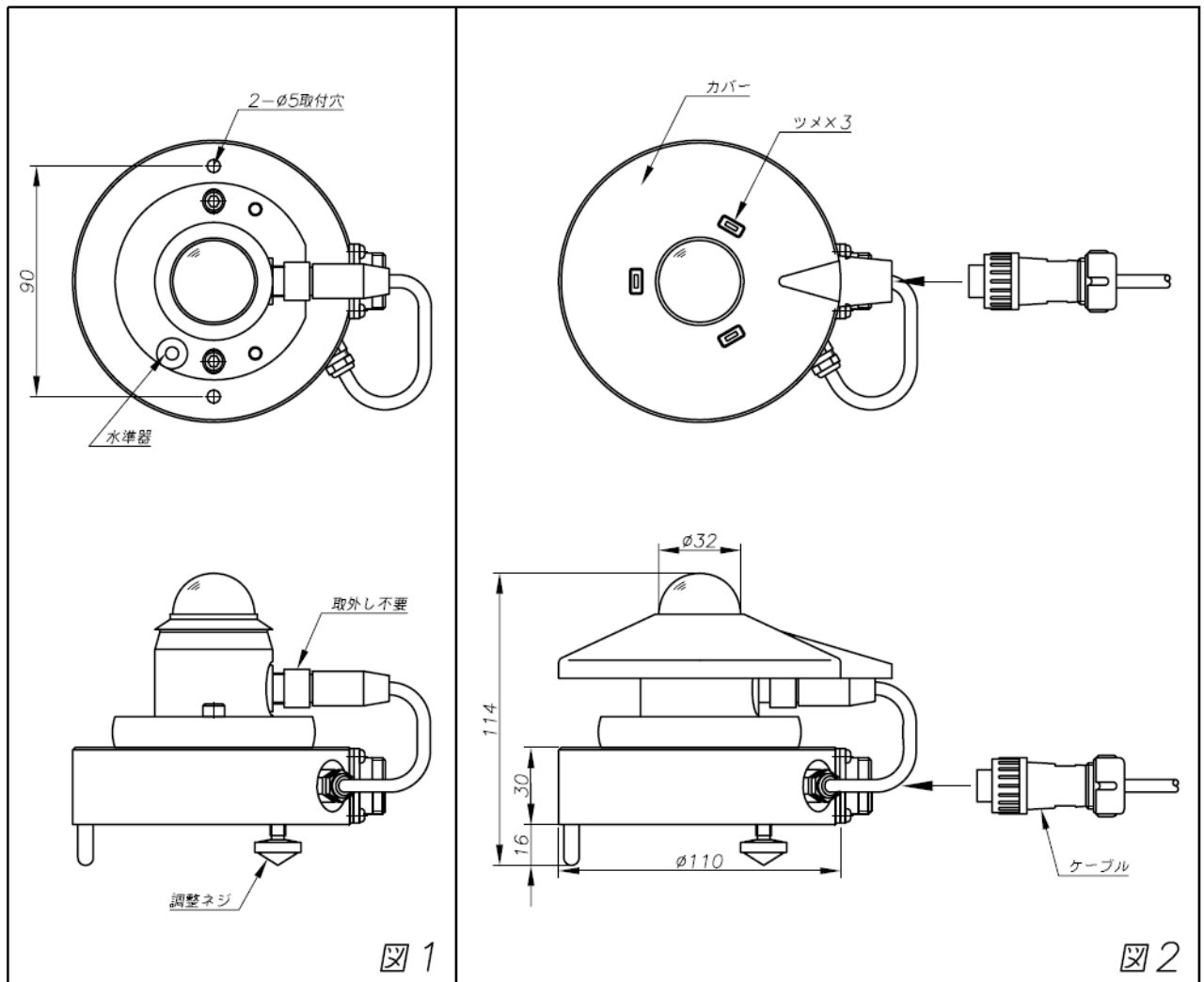


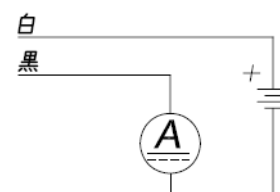
図1・カバーを取り外した状態 図2・カバーを取付けた状態

### 取付方法

- 1.カバーのツメ3箇所を外側に広げ上に持ち上げカバーをはずします。
- 2.コネクタの差込み口を北向にします
- 3.水準器を見ながら調整ネジを使用して水平にします。
- 4.取付穴を使い固定します。
- 5.コネクタにケーブルを取り付けます。
- 6.カバーを取り付けます。

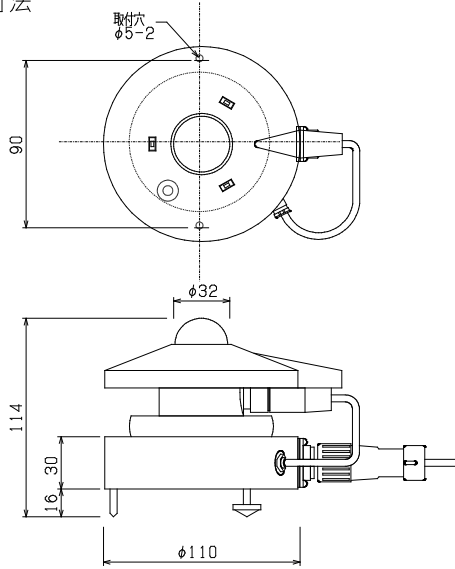
### 仕様 CMP-3B

電力供給 : DC 24V (消費電流 25mA)  
出力 : DC 4 m~20 mA (0~1.6kw/m<sup>2</sup>)  
電流出力精度 : ±2.5%以下  
重量 : 1.1kg  
結線 : 白 → DC +  
          黒 → DC -  
          透明 → シールド



施工要領図	全天日射計 CMP-3B	作成日 H23, 02, 04
		改訂日 -

• 外形寸法

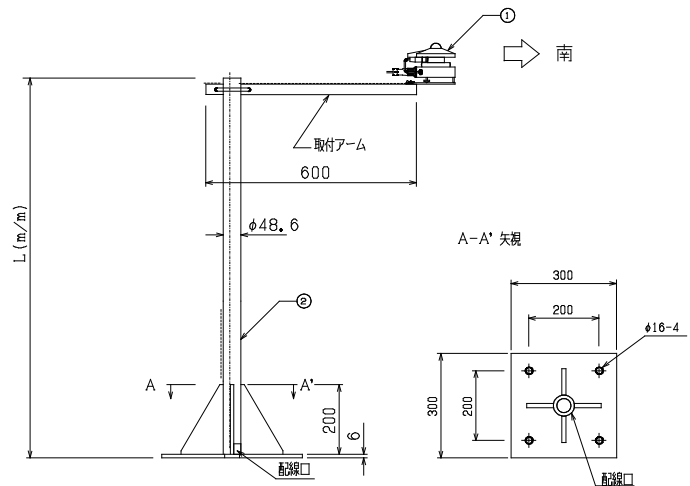


• 標準仕様

測定範囲：0～1.6 kW/m<sup>2</sup>  
 測定波長範囲：310～2800nm  
 電源：DC24V  
 出力：DC4～20mA（2線式）  
 消費電流：25mA  
 ケーブル：S-MVVS（仕上外径：φ5.5）10m コネクター付  
 材質：アルミアルマイト

• 日射計取付スタンション架台（例）

- ①：全天日射計 CMP-3B
- ②：スタンション架台  
 材質：SUS304 酸洗  
 又は  
 鉄 溶融亜鉛メッキ



基本的な設置場所

- 四季を通して日の出から日没まで検出器に影を投ずるような障害物（建物、アンテナ、煙等）や、反射光などの影響を受けない場所を選び、水準が狂わないような堅固な水平の台に設置してください。

下記に充分注意し、設置場所を選定して下さい。

- センサ感部の水平面上から、高角度5°以上の高さに建造物等の障害物又は、反射物がある場所は避ける。
- 煙、水蒸気、塵埃等が測定に影響を与えるような場所は避ける。  
 （寒冷地、多雪地域では、プロア内蔵型を選定を推奨する。）

上記の設置状況が不可能な場合は、なるべく周辺の影響を受けない所、高さに設置するようにしてください。  
 使用目的が明確な場合は、その目的に合致した設置場所、高さを選定し、設置して下さい。

コネクターが北側に向くように設置して下さい。

図面番号 DWG. NO.